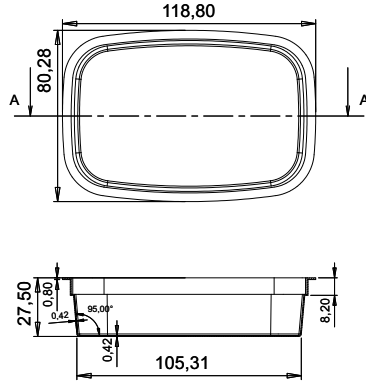
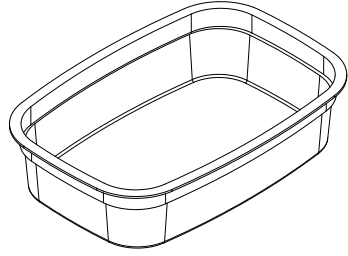


BODY - LID CODE : KPL100



WEIGHT

Body	: 7,00 gr
Total Weight	: 7,00 gr

DIMENSIONS

Rim Diameter of Body:	80,28/118,80 mm
Height of Body	: 27,50 mm

VOLUME

Volume Under Lid:	180 ml
Brimfull	: 180 ml

TOLERANCE

Volume	: \pm % 1
Weight	: \pm % 5
Dimensions	: \pm 1 mm

RAW MATERIAL

Raw Material	: PP
Masterbatch	: PE Bazlı Masterbatch



COLORS

White	: Applicable
Transparent	: Applicable
Different Colors	: Applicable

PRINTING FEATURES

IML	: Applicable
-----	--------------

QUALITY FEATURES

High Temperature Material which selected for hot filling has a very good heat resistance and suitable for hot filling Plastic Packaging become flexible when subjected to hot filling temperatures and care must be taken in relation to stacking immediately after hot filling conditions Plastic Packaging products should be cool to reach the appropriate stacking strength,after cooling of the product and pail its original stacking strenght.

Low Temperature The standart raw material for white and transparent Products resists temperatures down to 0 C.Deep freezing below 0 C may require a special raw material available on request

Storage Stackability depends on many factors and the above data is meant as an indication only Stackability and shipping status should be taken into account the Products characteristic.(transparent,standart,soft) Stackability and shipping tests have been performed as stated above at 25 C over in certain periods,in dry conditions ,based on the maximum weights of standart. The Packaging Products should be kept in suitable storage include in a dry place without direct sun light and does not exceed the viability of stacking over a long period

Shelf Life The compliance of the Products to the technical specifications in this data sheet is guarenteed for 12 months after the date of the delivery

Allergen Info Does not contain allergen substance.

Approvals Ministry of Agriculture and Rural Affairs with the permission of Turkish food is produced in accordance with legislation dated 11.04.2013 and with registration number of TR-42-K-020343. All our Products are suitable for food stuffs Packaging

PACKAGING

20 Container 500.000 Pcs

40 Container 800.000 Pcs

Truck 950.000 Pcs

Certificates

ISO 22000:2018



ISO 9001:2015



BRC IoP



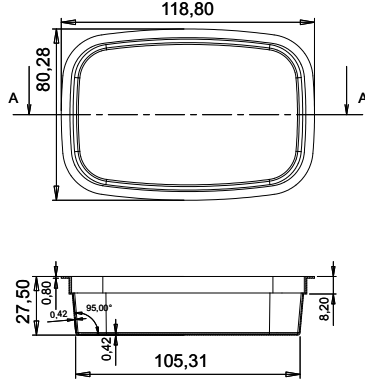
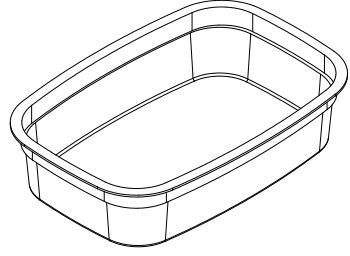
Doküman No: F-112 / Yayın Tarihi: 01.10.2016 / Revizyon Tarihi/No:00

All the specifications of the packaging can be changeable without the need for any permission and informed by KONSA Ambalaj Sanayi Ticaret A.Ş.

2021/KONYA/TURKEY

www.konsa.com.tr

GÖVDE - KAPAK KODU : KPL100



AĞIRLIK

Gövde : 7,00 gr
Toplam Ağırlık : 7,00 gr

BOYUTLAR

Gövde En/Boy : 80,28/118,80 mm
Gövde Yükseklik : 27,50 mm

HACİMLER

Kapak Altı Hacim : 180 ml
Silme Hacim : 180 ml

TÖLERANS

Hacim : \pm % 1
Ağırlık : \pm % 5
Boyutlar : \pm 1 mm

HAMMADDE

Hammadde : PP
Boya : PE Bazlı Masterbatch



RENK

Beyaz : Uygulanabilir
Şeffaf : Uygulanabilir
Diğer Renkler : Uygulanabilir

BASKI ÖZELLİKLERİ

IML : Uygulanabilir

KALİTE ÖZELLİKLERİ

Yüksek Sıcaklık	Plastik ambalajın istenilen istifleme mukavemetine ulaşması için ürün ve ambalajın soğuması istifleme için uygun ortam ısısının oluşması gerekmektedir. Sıcak dolun için seçilen plastik ambalaj çok iyi bir ısı direncine sahip olmalıdır.
Düşük Sıcaklık	Plastik ambalaj üretiminde standart olarak kullanılan şeffaf ve beyaz hammaddeler 0 °C'nin altında kırılma eğilimine sahiptir. 0 °C ve altındaki uygulamalar için özel karışımli hammaddeler üretim yapılmaktadır.
Depolama	Ürünün depolanması, istiflenmesi ve sevkiyat durumu, maksimum ağırlıklarda belirli periyotlar dâhilinde 25 °C de standart testlerle yapılmaktadır. Ürünün depolanması, istiflenmesi ve sevkiyat durumu, ürün özellikleri (şeffaf, standart ve yumuşaklık) dikkate alınarak yapılmalıdır. Ambalajlar güneş olmayan kuru bir yerde, belirtilen istifleme miktarını aşmayacak şekilde kapalı ortamlarda saklanmalıdır. Ürünün depolanması, istiflenmesi ve sevkiyat durumu birçok dış faktöre bağlı olduğu için bu veriler sadece bilgilendirme amaçlıdır.
Raf Ömrü	Plastik ambalajın teknik özellikleri; uygun depolama ve saklama koşullarında, teslim tarihinden itibaren 12 ay geçerlidir.
Alerjen Bilgisi	Alerjen madde içermemektedir.
Onaylar	T.C Gıda, Tarım ve Hayvancılık Bakanlığı 11.04.2013 Tarih ve TR-42-K-020343 işletme kayıt no.su ile Türk Gıda Mevzuatına uygun olarak üretilmektedir. Ürettiğimiz ambalaj tüm gıda maddeleri ile kullanım için uygundur.

PAKETLEME

20lik Konteyner 500.000 Adet

40lık Konteyner 800.000 Adet

TIR 950.000 Adet

Sertifikalar

ISO 22000:2018



ISO 9001:2015



BRC IoP



Doküman No: F-112 / Yayın Tarihi: 01.10.2016 / Revizyon Tarihi/No:00

Ambalaja ait teknik ürün özellikleri herhangi bir izne ve bilgilendirmeye gerek duyulmaksızın KONSA Ambalaj Sanayi Ticaret A.Ş. tarafından değiştirilebilir.

2021/KONYA/TURKEY

www.konsa.com.tr