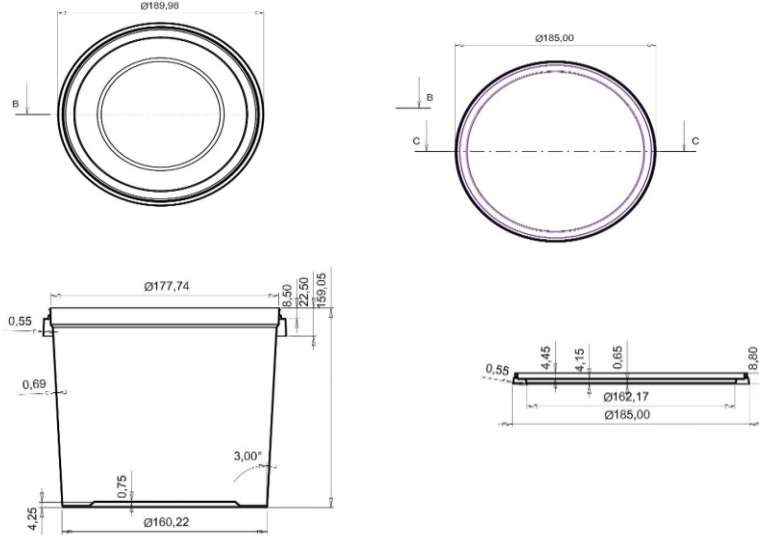


GÖVDE - KAPAK KODU : KPY3000



	BOYUTLAR			AĞIRLIK				HACİMLER	
	Çap	Yükseklik		Gövde	Kapak	Kulp	Toplam	Kapak Altı	Silme
Gövde	189,98 mm	159,00 mm		65,50 gr	21,50 gr	2,50 gr	89,50 gr	3200 ml	3400 ml
Kapak	185,00 mm	8,80 mm							

HAMMADDE	Polipropilen (PP) 	RENK	Beyaz	TÖLERANS	Hacim	± % 1
BOYA	PE Bazlı Masterbatch 	RENK	Diğer Renkler	TÖLERANS	Ağırlık	± % 5
BASKI ÖZELLİKLERİ	IML			TÖLERANS	Boyutlar	± % 1 mm
PAKETLEME	20" Konteyner	20.000 Adet		SERTİFİKALAR		
	40" Konteyner	50.000 Adet				
	Tır	67.600 Adet				

KALİTE ÖZELLİKLERİ

Yüksek Sıcaklık	Plastik ambalajın istenilen istifleme mukavemetine ulaşması için ürün ve ambalajın soğuması istiflemesinin yapılabilmesi için uygun ortam ısısının oluşması gerekmektedir. Sıcak dolum için seçilen plastik ambalaj çok iyi bir ısı direncine sahip olmalıdır.
Düşük Sıcaklık	Plastik ambalaj üretiminde standart olarak kullanılan şeffaf ve beyaz hammaddeler 0 °C.nin altında kırılğan hale gelmektedir. 0 °C ve altındaki uygulamalar için özel karışimli hammaddeler üretim yapılmaktadır.
Depolama	Ürünün depolanması, istiflenmesi ve sevkiyat durumu, maksimum ağırlıklarda belirli periyotlar dâhilinde 25 °C de standart testlerle yapılmaktadır. Ürünün depolanması, istiflenmesi ve sevkiyat durumu, ürün özellikleri (şeffaf, standart ve yumuşaklık) dikkate alınarak yapılmalıdır. Ambalajlar güneş olmayan kuru bir yerde, belirtilen istifleme miktarını aşmayacak şekilde kapalı ortamlarda saklanmalıdır. Ürünün depolanması, istiflenmesi ve sevkiyat durumu birçok dış faktöre bağlı olduğu için bu veriler sadece bilgilendirme amaçlıdır.
Raf Ömrü	Plastik ambalajın teknik özellikleri; uygun depolama ve saklama koşullarında, teslim tarihinden itibaren 12 ay geçerlidir.
Alerjen Bilgisi	Alerjen madde içermemektedir.
Onaylar	T.C Gıda, Tarım ve Hayvancılık Bakanlığı 11.04.2013 Tarih ve TR-42-K-020343 işletme kayıt no.su ile Türk Gıda Mevzuatına uygun olarak üretilmektedir. Ürettiğimiz ambalaj tüm gıda maddeleri ile kullanım için uygundur.

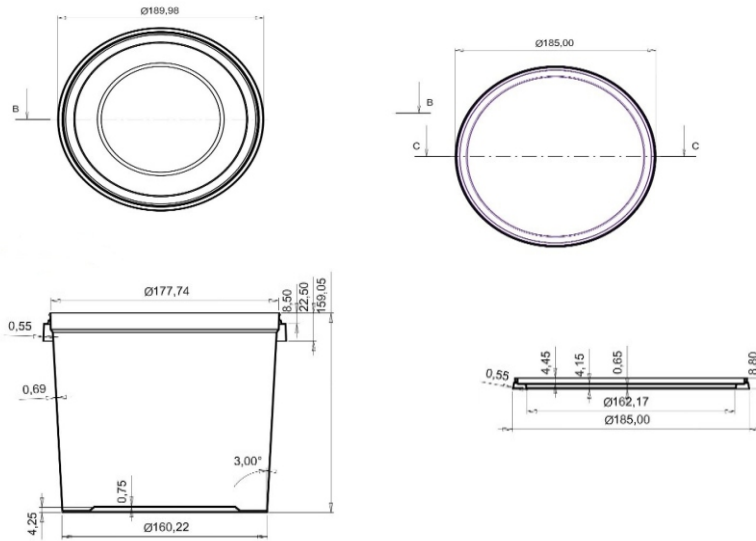
Doküman No: F-112 / Yayın Tarihi: 01.10.2016 / Revizyon Tarihi/No:00

Ambalaja ait teknik ürün özellikleri herhangi bir izne ve bilgilendirmeye gerek duyulmaksızın KONSA Ambalaj Sanayi Ticaret A.Ş. tarafından değiştirilebilir.




2021/KONYA/TURKEY

www.konsa.com.tr

BODY - LID CODE : KPY3000



DIMENSIONS			WEIGHT				VOLUME	
	Diameter	Height	Body	Lid	Handle	Sum	Under Lid	Full
Body	189,98 mm	159,00 mm	65,50 gr	21,50 gr	2,50 gr	89,50 gr	3200 ml	3400 ml
Lid	185,00 mm	8,80 mm						

RAW MATERIAL	Polipropilen (PP) 	COLORS	White	TOLERANCE	Volume	± % 1
MASTERBATCH	PE Masterbatch 		Different Colors		Weight	± % 5
PRINTING FEATURES	IML				Dimensions	± % 1 mm
PACKAGING	20" Container	20.000 Pcs	CERTIFICATES			
	40" Container	50.000 Pcs				
	Truck	67.600 Pcs				

QUALITY FEATURES

High Temperature	Material which selected for hot filling has a very good heat resistance and suitable for hot filling Plastic Packaging become flexible when subjected to hot filling temperatures and care must be taken in relation to stacking immediately after hot filling conditions Plastic Packaging products should be cool to reach the appropriate stacking strenght, after cooling of the product and pail is original stacking strenght.
Low Temperature	The standart raw material for white and transparent Products resists temperatures down to 0 C. Deep freezing below 0 C may require a special raw material available on request.
Storage	Stackability depends on many factors and the above data is meant as an indication only Stackability and shipping status should be taken into account the Products characteristic (transparent, standart, soft). Stackability and shipping tests have been performed as stated above at 25 C over in certain periods, in dry conditions, based on the maximum weights of standart. The Packaging Products should be kept in suitable storage include in a dry place without direct sun light and does not exceed the viability of stacking over a long period.
Shelf Life	The compliance of the Products to the technical specifications in this data sheet is guarenteed for 12 months after the date of the delivery.
Allergen Info	Does not contain allergen substance.
Approvals	Ministry of Agriculture and Rural Affairs with the permission of Turkish food is produced in accordance with legislation dated 11.04.2013 and with registration number of TR-42-K-020343. All our Products are suitable for food stuffs Packaging

Doküman No: F-112 / Yayın Tarihi: 01.10.2016 / Revizyon Tarihi/No:00

All the specifications of the packaging can be changeable without the need for any permission and informed by KONSA Ambalaj Sanayi Ticaret A.Ş.

2021/KONYA/TURKEY

www.konsa.com.tr