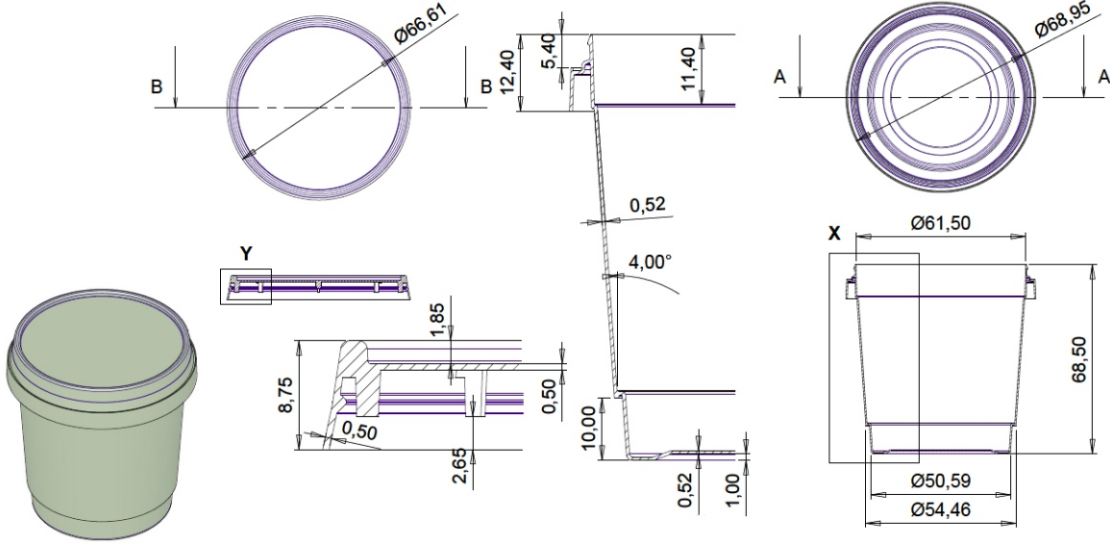


## GÖVDE - KAPAK KODU : KPY150



BOYUTLAR			AĞIRLIK				HACİMLER		
	Çap	Yükseklik	Gövde	Kapak	Kulp	Toplam	Kapak Altı	Silme	
Gövde	68,95 mm	68,50 mm	8,00 gr	2,00 gr	---	10,00 gr	150 ml	169 ml	
Kapak	66,61 mm	8,75 mm							

<b>HAMMADDE</b>	Polipropilen (PP) 	<b>RENK</b>	Beyaz	<b>TÖLERANS</b>	Hacim	± % 1
<b>BOYA</b>	PE Bazlı Masterbatch 	<b>RENK</b>	Şeffaf	<b>TÖLERANS</b>	Ağırlık	± % 5
<b>BASKI ÖZELLİKLERİ</b>	IML	<b>RENK</b>	Diğer Renkler	<b>TÖLERANS</b>	Boyutlar	± % 1 mm
<b>PAKETLEME</b>	20" Konteyner	300.000 Adet	<b>SERTİFİKALAR</b>			
	40" Konteyner	660.000 Adet				
	Tir	840.000 Adet				

KALİTE ÖZELLİKLERİ	
<b>Yüksek Sıcaklık</b>	Plastik ambalajın istenilen istifleme mukavemetine ulaşması için ürün ve ambalajın soğuması istiflemesinin yapılabilmesi için uygun ortam ısısının oluşması gerekmektedir. Sıcak dolum için seçilen plastik ambalaj çok iyi bir ısı direncine sahip olmalıdır.
<b>Düşük Sıcaklık</b>	Plastik ambalaj üretiminde standart olarak kullanılan şeffaf ve beyaz hammaddeler 0 °C.nin altında kırılğan hale gelmektedir. 0 °C ve altındaki uygulamalar için özel karışımli hammaddeler üretim yapılmaktadır.
<b>Depolama</b>	Ürünün depolanması, istiflenmesi ve sevkiyat durumu, maksimum ağırlıklarda belirli periyotlar dâhilinde 25 °C de standart testlerle yapılmaktadır. Ürünün depolanması, istiflenmesi ve sevkiyat durumu, ürün özellikleri (şeffaf, standart ve yumuşaklık) dikkate alınarak yapılmalıdır. Ambalajlar güneş olmayan kuru bir yerde, belirtilen istifleme miktarını aşmayacak şekilde kapalı ortamlarda saklanmalıdır. Ürünün depolanması, istiflenmesi ve sevkiyat durumu birçok dış faktöre bağlı olduğu için bu veriler sadece bilgilendirme amaçlıdır.
<b>Raf Ömrü</b>	Plastik ambalajın teknik özellikleri; uygun depolama ve saklama koşullarında, teslim tarihinden itibaren 12 ay geçerlidir.
<b>Alerjen Bilgisi</b>	Alerjen madde içermemektedir.
<b>Onaylar</b>	T.C Gıda, Tarım ve Hayvancılık Bakanlığı 11.04.2013 Tarih ve TR-42-K-020343 işletme kayıt no.su ile Türk Gıda Mevzuatına uygun olarak üretilmektedir. Ürettiğimiz ambalaj tüm gıda maddeleri ile kullanım için uygundur.

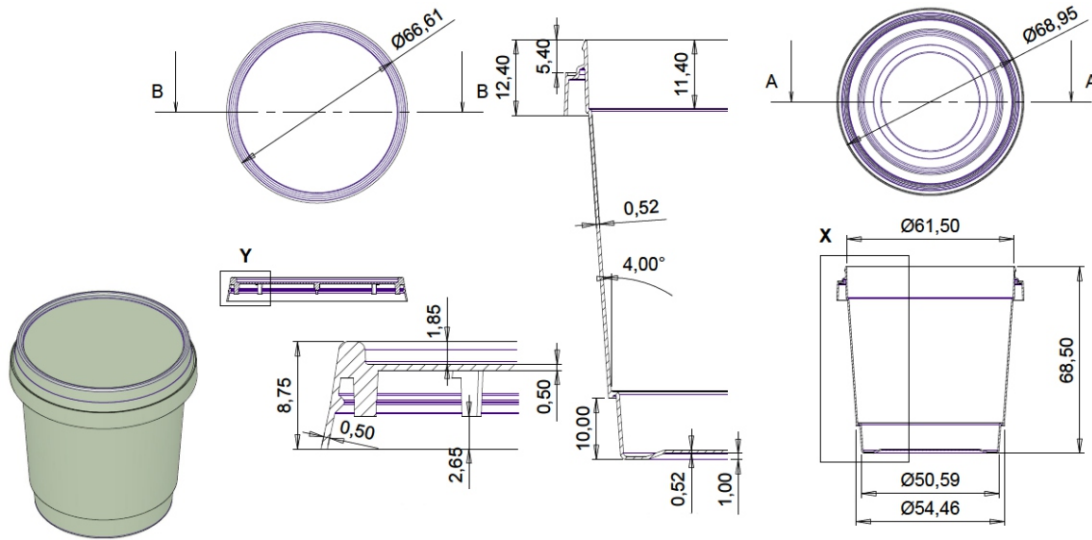
Doküman No: F-112 / Yayın Tarihi: 01.10.2016 / Revizyon Tarihi/No:00

Ambalaja ait teknik ürün özellikleri herhangi bir izne ve bilgilendirmeye gerek duyulmaksızın KONSA Ambalaj Sanayi Ticaret A.Ş. tarafından değiştirilebilir.




2021/KONYA/TURKEY

[www.konsa.com.tr](http://www.konsa.com.tr)

## BODY - LID CODE : KPY150



	DIMENSIONS			WEIGHT				VOLUME	
	Diameter	Height		Body	Lid	Handle	Sum	Under Lid	Full
Body	68,95 mm	68,50 mm		8,00 gr	2,00 gr	---	10,00 gr	150 ml	169 ml
Lid	66,61 mm	8,75 mm							

<b>RAW MATERIAL</b>	Polipropilen (PP) 	<b>COLORS</b>	White	<b>TOLERANCE</b>	Volume	± % 1
<b>MASTERBATCH</b>	PE Masterbatch 		Transparent		Weight	± % 5
<b>PRINTING FEATURES</b>	IML		Different Colors		Dimensions	± % 1 mm
<b>PACKAGING</b>	20" Container	300.000 Pcs	<b>CERTIFICATES</b>			
	40" Container	660.000 Pcs				
	Truck	840.000 Pcs				

QUALITY FEATURES	
<b>High Temperature</b>	Material which selected for hot filling has a very good heat resistance and suitable for hot filling Plastic Packaging become flexible when subjected to hot filling temperatures and care must be taken in relation to stacking immediately after hot filling conditions Plastic Packaging products should be cool to reach the appropriate stacking strenght, after cooling of the product and pail is original stacking strenght.
<b>Low Temperature</b>	The standart raw material for white and transparent Products resists temperatures down to 0 C. Deep freezing below 0 C may require a special raw material available on request.
<b>Storage</b>	Stackability depends on many factors and the above data is meant as an indication only Stackability and shipping status should be taken into account the Products characteristic (transparent, standart, soft). Stackability and shipping tests have been performed as stated above at 25 C over in certain periods, in dry conditions, based on the maximum weights of standart. The Packaging Products should be kept in suitable storage include in a dry place without direct sun light and does not exceed the viability of stacking over a long period.
<b>Shelf Life</b>	The compliance of the Products to the technical specifications in this data sheet is guarenteed for 12 months after the date of the delivery.
<b>Allergen Info</b>	Does not contain allergen substance.
<b>Approvals</b>	Ministry of Agriculture and Rural Affairs with the permission of Turkish food is produced in accordance with legislation dated 11.04.2013 and with registration number of TR-42-K-020343. All our Products are suitable for food stuffs Packaging

Doküman No: F-112 / Yayın Tarihi: 01.10.2016 / Revizyon Tarihi/No:00

All the specifications of the packaging can be changeable without the need for any permission and informed by KONSA Ambalaj Sanayi Ticaret A.Ş.

2021/KONYA/TURKEY

[www.konsa.com.tr](http://www.konsa.com.tr)